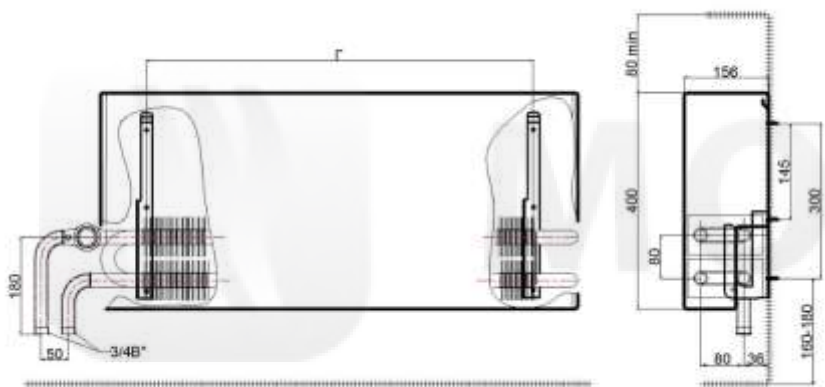


а) Установка конвектора «Универсал» МР ниж.



б) Установка конвектора «Универсал» СР ниж.

Рис 4. Схема крепления кронштейнов, (а) МР ниж. и (б) СР ниж.

МОНТАЖ-ЗП

ООО
«МОНТАЖ-ЗП»

Московская обл.
Красногорский р-он,
г.п. Нахабино,
ул. Новая, д.11



Конвекторы
отопительные стальные
настенные типа
«УНИВЕРСАЛ» КСК 20 МР ниж.
и КСК 20 СР ниж.
с кожухом
(травмобезопасные)

П а с п о р т

Тел: 8(495) 566-06-33
Т/Ф: 8(495) 566-24-40

1. НАЗНАЧЕНИЕ И ОПИСАНИЕ.

Травмобезопасные конвекторы типа "Универсал" КСК 20 МРниж. и "Универсал" КСК 20 СР ниж., по ГОСТ 31311-2005 предназначены для систем водяного отопления жилых, общественных и промышленных зданий с температурой теплоносителя до 120° С и избыточным давлением до 1 Мпа (10 кг/см²). Конвекторы изготавливаются концевые и проходные, без замыкающего участка, с учетом движения теплоносителя "сверху-вниз", с левой или правой подводкой теплоносителя.

Модификации конвекторов изготавливаются без замыкающих участков для двухтрубных систем отопления с присоединением на резьбе G 3/4В", так и под сварку.

Номенклатура, основные параметры и размеры конвекторов и кожухов приведены на рис. 1 табл. 1 для модели "МР ниж." и рис. 2 табл. 2 для модели "СР ниж."

Конвектор модели "МР ниж." состоит из одного нагревательного элемента.

Конвектор модели "СР ниж." состоит из двух нагревательных элементов, соединенных между собой пластиной и калачом. Контакт пластин нагревательного элемента с трубами обеспечивается дорнованием последних.

Кожуха конвекторов модели "МР ниж." и "СР ниж." унифицированы по габаритным и присоединительным размерам и отличаются только глубиной (95 мм для модели "МТ ниж." и 156 мм для модели "СТ ниж.").

Настройка



Рис 3. Термостатический элемент (терморегулятор).

5. СВИДЕТЕЛЬСТВО О ПРИЕМКЕ

Партия отопительных приборов типа "Универсал" в количестве _____ штук изготовлена в соответствии с ГОСТ 31311-2005, осмотрена, испытана и признана годной к эксплуатации.

ОТК

Дата выпуска " ____ "

6. ГАРАНТИЙНЫЕ ОБЯЗАТЕЛЬСТВА.

Завод - изготовитель гарантирует соответствие конвекторов требованиям ГОСТ 31311-2005.

Гарантийный срок при соблюдении потребителем требований по хранению, транспортированию, монтажу и эксплуатации, предусмотренных ГОСТ 31311-2005, - 24 месяца со дня ввода конвектора в эксплуатацию или продажи (при реализации через торговую сеть), но не более 36 месяцев со дня отгрузки с завода.

Отзывы о работе конвекторов просим направлять по адресу:

143433, Московская обл. Красногорский р-он, г.п. Нахабино, ул. Новая, д.11

ООО «МОНТАЖ-ЗП» или на e-mail: 5660633@gmail.com

Тел. ОТК 8(495)566-06-33, т/ф 8(495)566-24-40

Отсутствие в кожухах острых углов позволяют устанавливать конвекторы в помещениях с повышенными требованиями по травмобезопасности.

Конвекторы "МР ниж. и СР ниж." укомплектованы терморегуляторами, позволяющими автоматически поддерживать в помещении заданную температуру.

Терморегулятор состоит из двух частей: универсального термостатического элемента (рис. 3) и регулирующего клапана с предварительной (монтажной) настройкой (рис. 4).

Термостатический элемент настраивается на требуемую комнатную температуру поворотом его рукоятки по часовой стрелке (для уменьшения теплового потока) или против часовой стрелки (для увеличения теплового потока).

Материалы, из которых изготавливаются конвекторы, соответствуют требованиям ГОСТ 31311-2005 и рабочим чертежам, утвержденным в установленном порядке.

2. КОМПЛЕКТ ПОСТАВКИ.

В комплект поставки входит:

Нагреватель + термоклапан КТКП-2.1 (с воздухоотводчиком) - 1 шт.	
Кронштейн	- 2 шт.
Кожух	- 1 шт.
Термостатический элемент (по желанию заказчика)	- 1 шт.
Паспорт на партию конвекторов	- 1 шт.

3. ПРАВИЛА ХРАНЕНИЯ.

Конвекторы должны храниться в закрытом помещении или под навесом и быть защищены от воздействия влаги и химических веществ, вызывающих коррозию.

4. УСЛОВИЯ МОНТАЖА.

Монтаж конвекторов следует осуществлять только на подготовленную (оштукатуренную и окрашенную) поверхность стены на заранее закрепленные кронштейны. Монтажные расстояния по кронштейнам указаны в таблицах № 1 и 2 и на рис 4. Присоединение конвекторов к системе отопления осуществляется на сварке или при помощи резьбы G 3/4"-В по ГОСТ 6357.

Расположение нагревательных элементов относительно кронштейнов рекомендуется выдерживать в соответствии со схемами, приведенными на рис. 4.

Кожух должен храниться в упаковочной коробке и устанавливается после завершения отделочных работ в помещении.

При монтаже следует избегать следующих ошибок:

- неправильной установки кронштейнов (не выдержано расстояние между кронштейнами, допущены перекосы и т.п.);
- большие зазоры (более 3 мм) между нагревательными элементами и стеной;
- не выдержаны оптимальные расстояния между конвектором, полом и подоконником.

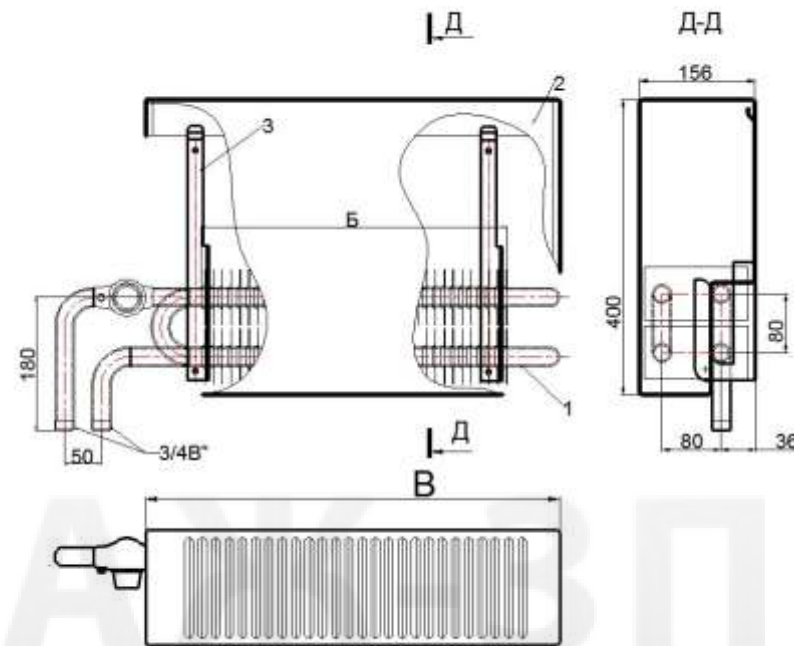


Рис. 2. Конвектор «Универсал» КСК 20 СР-2 К v ниж/лев. (концевой для левого нижнего присоединения с термостатом КТК П-2.1, оснащённым воздухоотводчиком):

1 – нагревательный элемент; 2 – кожух, 3 – кронштейны

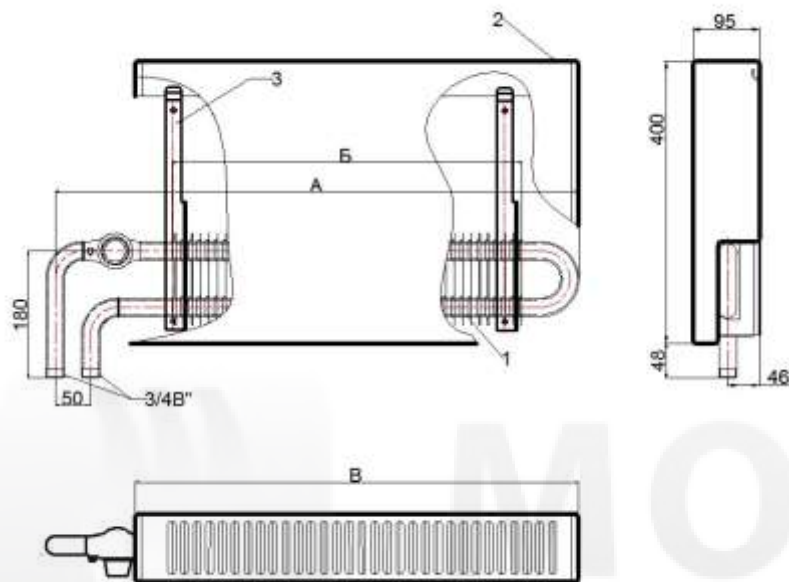


Рис. 1. Конвектор «Универсал» КСК 20 МР-2 К v ниж/лев.
(концевой для левого присоединения с термостатом КТК П-2.1,
оснащённым
воздухоотводчиком): 1 – нагревательный элемент; 2 – кожух,
3 – кронштейны

Не допускается установка перед конвектором декоративных экранов.

Для установки термостатического элемента необходимо навернуть его на резьбу регулирующего клапана при снятом защитном колпачке.

В процессе эксплуатации конвекторы необходимо очищать от пыли перед началом отопительного сезона и через каждые 3-4 месяца в течение работы. Для очистки нагревательного элемента необходимо снять кожух.

В эксплуатации конвекторы должны быть постоянно заполнены теплоносителем.

Опорожнение допускается только в аварийных (при ремонте) случаях, но не более чем на 15 суток в течение года.

Внимание !

Движение теплоносителя в нагревательном элементе конвектора должно совпадать с направлением стрелки, нанесенной на регулирующем клапане.

Таблица 1

Номенклатура, тепловой поток и размеры концевых конвекторов малой глубины «Универсал» КСК 20 МР-2 ниж.

Обозначение конвектора	Монтажный №	Номинальный тепловой поток $Q_{\text{нп}}$, Вт	Размеры, мм				Вес, кг
			Общая длина конвектора A ±5	Длина элемента по оребрению Б	Длина кожуха В	Расстояние между кронштейнами Г	
КСК 20 МР-400 К	У1	400	700	498	560	382	8,7
КСК 20 МР-479 К	У2	479	795	594	655	478	10,1
КСК 20 МР-655 К	У3	655	765	570	655	454	11,0
КСК 20 МР-787 К	У4	787	865	666	750	550	12,9
КСК 20 МР-918 К	У5	918	960	762	845	646	14,3
КСК 20 МР-1049 К	У6	1049	1055	858	940	742	15,8
КСК 20 МР-1180 К	У7	1180	1150	954	1035	838	17,1
КСК 20 МР-1311 К	У8	1311	1250	1050	1135	934	18,6
КСК 20 МР-1442 К	У9	1442	1345	1146	1230	1030	20,1
КСК 20 МР-1573 К	У10	1573	1440	1242	1325	1126	21,3
КСК 20 МР-1704 К	У11	1704	1535	1338	1420	1222	22,7
КСК 20 МР-1835 К	У12	1835	1630	1434	1515	1318	24,1
КСК 20 МР-1966 К	У13	1966	1695	1500	1615	1414	25,8

Примечания. 1. Шаг пластин оребрения t составляет: в типоразмерах У1 и У2 – 12 мм, во всех остальных – 6 мм.

Таблица 2

Номенклатура, тепловой поток и размеры концевых конвекторов средней глубины «Универсал» КСК 20 СР-2 ниж.

Обозначение конвектора	Монтажный №	Номинальный тепловой поток $Q_{\text{нп}}$, Вт	Размеры, мм				Вес, кг
			Общая длина конвектора A ±5	Длина элемента по оребрению Б	Длина кожуха В	Расстояние между кронштейнами Г	
КСК 20 СР-700 К	У14а	700	655	420	600	415	13,62
КСК 20 СР-850 К	У15а	850	751	516	700	510	115,32
КСК 20 СР-1000 К	У16а	1000	860	624	795	610	19,92
КСК 20 СР-1226 К	У14	1226	860	618	795	620	20,12
КСК 20 СР-1348 К	У15	1348	910	666	865	670	21,32
КСК 20 СР-1471 К	У16	1471	955	714	890	715	22,52
КСК 20 СР-1593 К	У17	1593	1005	762	960	765	24,22
КСК 20 СР-1716 К	У18	1716	1050	810	985	810	25,32
КСК 20 СР-1838 К	У19	1838	1100	858	1055	860	26,92
КСК 20 СР-1961 К	У20	1961	1150	906	1085	910	27,72
КСК 20 СР-2083 К	У21	2083	1195	954	1150	955	28,72
КСК 20 СР-2206 К	У22	2206	1245	1002	1180	1005	29,92
КСК 20 СР-2328 К	У23	2328	1290	1050	1245	1050	30,72
КСК 20 СР-2451 К	У24	2451	1340	1098	1275	1100	32,32
КСК 20 СР-2574 К	У25	2574	1390	1146	1345	1150	33,52
КСК 20 СР-2696 К	У26	2696	1435	1194	1370	1195	34,52
КСК 20 СР-2819 К	У27	2819	1485	1242	1440	1245	35,72
КСК 20 СР-2941 К	У28	2941	1530	1290	1465	1290	37,12

Примечания. 1. Шаг пластин оребрения t составляет: в типоразмерах У14А ÷ У16А – 12 мм, во всех остальных – 6 мм.