

 **МОНТАЖ-ЗП**

**ООО
«МОНТАЖ-ЗП»**

Московская обл.,
Красногорский р-он,
г.п. Нахабино,
ул. Новая, д.11



Конвекторы
отопительные стальные
настенные типа
"УНИВЕРСАЛ"
КСК 20 МР INDIV-X-10R и
КСК 20 СР INDIV-X-10R
с кожухом
(травмобезопасные)

П а с п о р т



Тел: 8(495) 566-06-33
Т/Ф: 8(495) 566-24-40

1. НАЗНАЧЕНИЕ И ОПИСАНИЕ.

Травмобезопасные конвекторы типа "Универсал" КСК 20 MP INDIV-X-10R и "Универсал" КСК 20 CP INDIV-X-10R по ГОСТ 31311-2005 предназначены для систем водяного отопления жилых, общественных и промышленных зданий с температурой теплоносителя до 120° С и избыточным давлением до 1 Мпа (10 кг/см²). Конвекторы изготавливаются концевые и проходные, с замыкающими участками или без них, с учетом движения теплоносителя "сверху-вниз" или "снизу-вверх", с левой или правой подводкой теплоносителя. Где концевые конвектора могут быть оснащены INDIV-X-10R.

Модификации конвекторов с замыкающими участками применяются только в однотрубных системах отопления; без замыкающих участков как в однотрубных системах (горизонтальные на сцепке), так и в двухтрубных.

Номенклатура, основные параметры и размеры конвекторов и кожухов приведены на рис. 2,3, табл. 1 для модели "MP INDIV-X-10R " и рис. 4,5,6 табл. 2 для модели "CP INDIV-X-10R ".

Конвектор модели "MP INDIV-X-10R" состоит из одного нагревательного элемента и терморегулирующим прибором перед ним. Шаг пластин 6 или 12 мм.

Конвектор модели "CP INDIV-X-10R" состоит из двух нагревательных элементов и терморегулирующим прибором перед ними, соединенных между собой пластиной и калачом. Контакт пластин нагревательного элемента с трубами обеспечивается дорнованием последних. Шаг пластин 6 или 12 мм.

Кожуха конвекторов модели "MP INDIV-X-10R " и "CP INDIV-X-10R" унифицированы по габаритным и присоединительным размерам. Кожуха отличаются только глубиной (95 мм для модели "MP INDIV-X-10R " и 156 мм для модели "CP INDIV-X-10R ").

Отсутствие в кожухах острых углов позволяют устанавливать конвекторы в помещениях с повышенными требованиями по травмобезопасности .

Конвекторы комплектуются терморегуляторами с термостатическими элементами, позволяющими автоматически поддерживать в помещении заданную температуру (рис. 7).

5. СВИДЕТЕЛЬСТВО О ПРИЕМКЕ

Партия отопительных приборов типа "Универсал" в количестве _____ штук изготовлена в соответствии с ГОСТ 31311-2005, осмотрена, испытана и признана годной к эксплуатации.

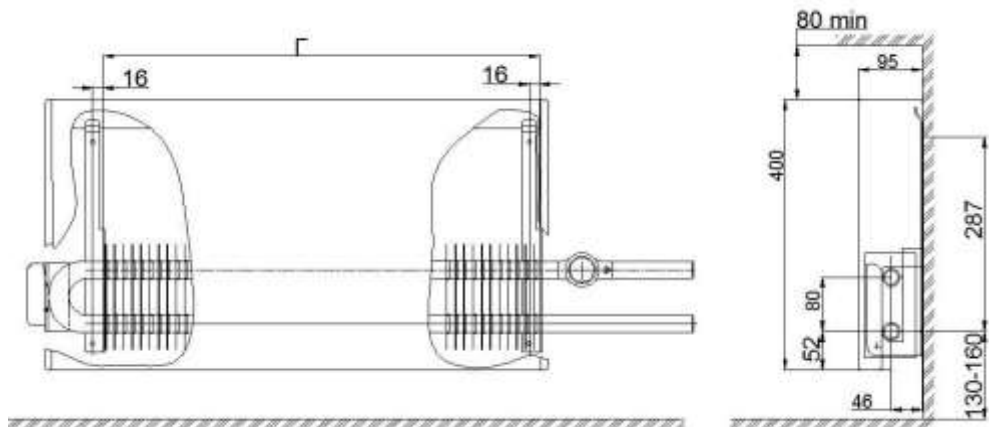
ОТК Дата выпуска "___" _____ 20__ г.

6. ГАРАНТИЙНЫЕ ОБЯЗАТЕЛЬСТВА.

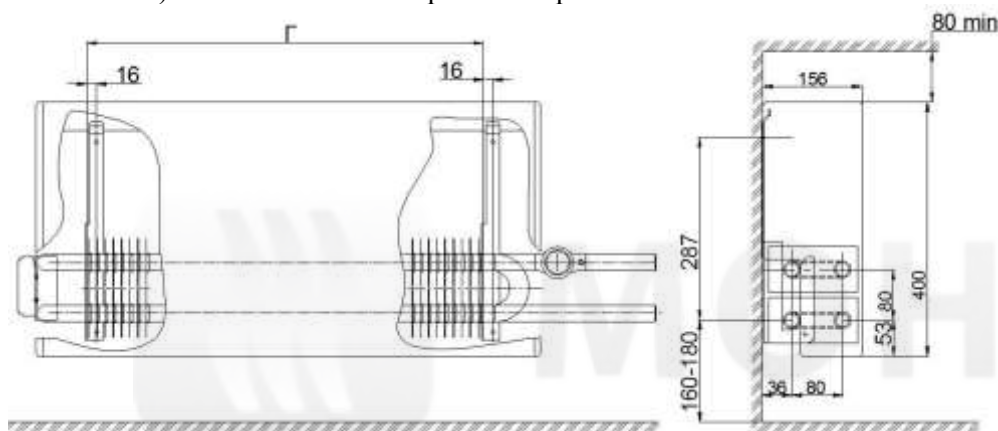
Завод - изготовитель гарантирует соответствие конвекторов требованиям ГОСТ 31311-2005.

Гарантийный срок при соблюдении потребителем требований по хранению, транспортированию, монтажу и эксплуатации, предусмотренных ГОСТ 31311-2005, - 24 месяца со дня ввода конвектора в эксплуатацию или продажи (при реализации через торговую сеть), но не более 36 месяцев со дня отгрузки с завода. Гарантийный срок эксплуатации и хранения устройства INDIV-X-10R составляет не более 18 месяцев со дня отгрузки со склада предприятия-изготовителя или продавца, для терморегулятора гарантийный срок составляет 12 месяцев с момента передачи товара Покупателю или 18 месяцев от момента его производства.

Отзывы о работе конвекторов просим направлять по адресу:
143433, Московская обл., Красногорский р-он., г.п. Нахабино, ул. Новая, д.11
ООО «МОНТАЖ-ЗП» или на e-mail: 5660633@gmail.com
Телефон ОТК- 8(495)566-06-33, т/ф 8 (495) 566-24-40



а) Установка конвектора «Универсал» MP INDIV-X-10R.



б) Установка конвектора «Универсал» CP INDIV-X-10R.

Рис 8 .Схема крепления кронштейнов, (а) MP INDIV-X-10R и (б) CP INDIV-X-10R.

Термостатический элемент настраивается на требуемую комнатную температуру поворотом его рукоятки по часовой стрелке (для уменьшения теплового потока) или против часовой стрелки (для увеличения теплового потока).

Материалы, из которых изготавливаются конвекторы, соответствуют требованиям ГОСТ31311-2005 и рабочим чертежам, утвержденным в установленном порядке. Трубы стальные электросварные термообработанные по ГОСТ 10704-91 / ГОСТ 10705-80. Пластины нагревательных элементов и детали кожухов изготавливаются из холоднокатаной низкоуглеродистой стали типа 08 кп, по ГОСТ 16523-97.

2. КОМПЛЕКТ ПОСТАВКИ.

В комплект поставки входит:

- Нагревательный элемент с клапаном терморегулятора (КТК-П-1;КТК-П-2), (с байпасом или без) и креплением установленным на нагревательном элементе в заводских условиях под прибор индивидуального учета теплопотребления - 1 шт.
 Кронштейн - 2 шт.
 Кожух конвектора - 1 шт.
 Прибор индивидуального учета теплопотребления «INDIV-X-10R», по требованию заказчика - 1 шт.
 Термостатический элемент (по требованию заказчика) - 1 шт. (рис.7).
 Паспорт (на партию конвекторов) - 1 шт.

3. ПРАВИЛА ХРАНЕНИЯ.

Конвекторы должны храниться в закрытом помещении или под навесом и быть защищены от воздействия влаги и химических веществ, вызывающих коррозию.

4. УСЛОВИЯ МОНТАЖА.

Монтаж конвекторов следует осуществлять только на подготовленную (оштукатуренную и окрашенную) поверхность стены на заранее закрепленные кронштейны. Монтажные расстояния по кронштейнам указаны в таблицах № 1 и 2. Присоединение конвекторов к системе отопления осуществляется на сварке или при помощи резьбы G 3/4-B по ГОСТ 6357.

Рекомендуется следующий порядок монтажа:

- извлечь из упаковочной коробки конвектор с кожухом и кронштейнами;
- закрепить на стене кронштейны;
- Закрепить нагревательный элемент;
- Установить кожух.

В эксплуатации конвекторы должны быть постоянно заполнены теплоносителем.

Опорожнение допускается только в аварийных (при ремонте) случаях, но не более чем на 15 суток в течение года.

Внимание !

Движение теплоносителя в нагревательном элементе конвектора должно совпадать с направлением стрелки, нанесенной на регулирующем клапане.

Назначение изделия INDIV-X-10R, монтаж и принцип работы.

Версия «INDIV-X-10R» (см. рис. 1), представляют собой исполнения с одним встроенным датчиком температуры, измеряющем температуру поверхности отопительного прибора. Данные приборы используют принцип накопления результирующего показания во времени со скоростью, определяемой выходным сигналом встроенного датчика температуры поверхности отопительного прибора.

Принцип измерения:

«INDIV-X-10R» накапливают показания в период времени, когда температура датчика превышает изначальную температуру.

В «INDIV-X-10R» использован один термопреобразователь сопротивления.



Рис.1 Распределитель стоимости теплоты «INDIV-X-10R».

2.Кожух.

3.Кронштейны.

Конвектор средней глубины проходной, с терморегулятором, установленным на входе правого присоединения на сварке при подводе теплоносителя к нижнему патрубку. Для однотрубной системы отопления, оснащенный замыкающим участком (устанавливается в сочетании с концевым конвектором без терморегулятора).

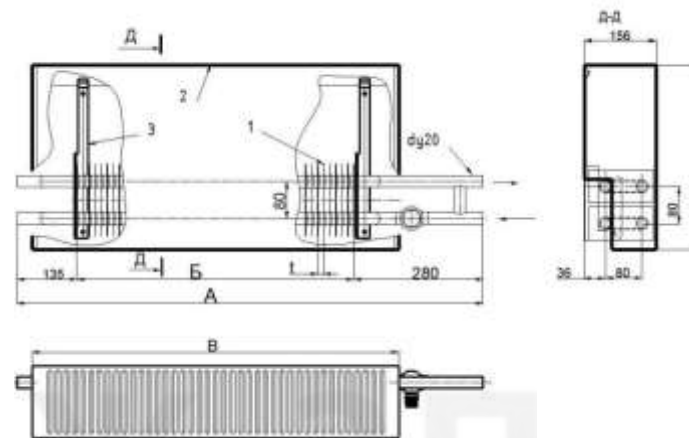


Рис.6 Конвектор типа «Универсал» КСК 20 СР-1 П п прав. (зу) свар INDIV-X-10R.

1. Нагревательный элемент, с КТК-П1.
- 2.Кожух.
- 3.Кронштейн.

Настройка



Рис 7. Термостатический элемент.

Конвектор средней глубины концевой, с терморегулятором, установленным на входе правого присоединения на сварке при подводе теплоносителя к верхнему патрубку. Для двухтрубной системы и оснащенный INDIV-X-10R.

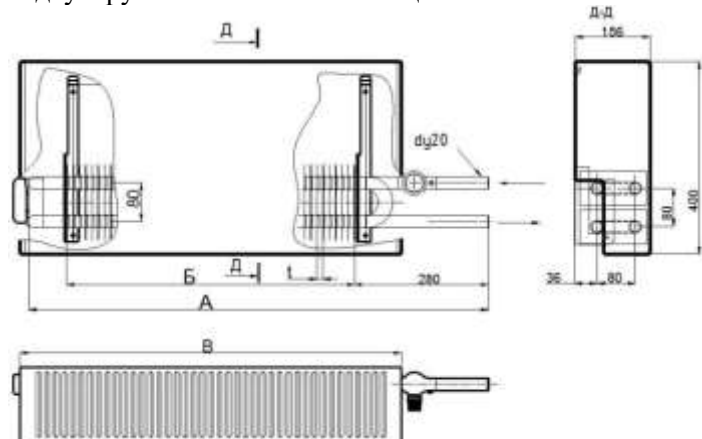


Рис.4 Конвектор типа «Универсал» КСК 20 CP-2 К в прав. свар. INDIV-X-10R

1.Нагревательный элемент, с КТК-П-2.1 .

2. Кожух.

3.Кронштейны.

Конвектор средней глубины концевой, с терморегулятором, установленным на входе правого присоединения на сварке при подводе теплоносителя к нижнему патрубку. Для однетрубной системы и оснащенный INDIV-X-10R и замыкающим участком.

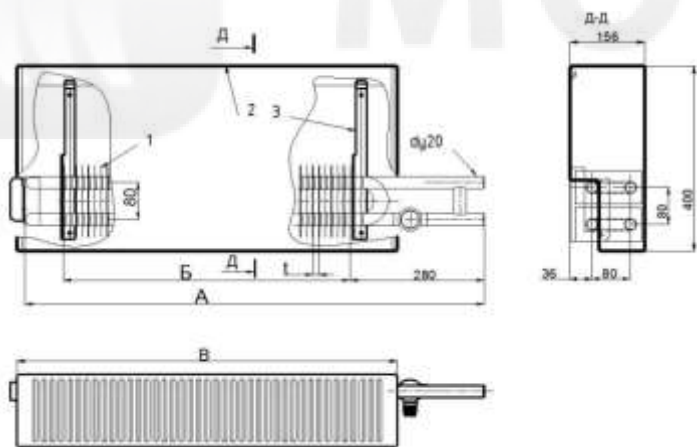


Рис 5.

Конвектор типа «Универсал» КСК 20 CP-1 К п прав.(з. у.) свар. INDIV-X-10R

1. Нагревательный элемент, с КТК-П 1.

Теплотехнические и монтажные характеристики конвекторов « Универсал» КСК 20 MP-1(MP-2) оборудованные с терморегуляторами КТК-П 1 или КТК-П 2.1 на входе, и оснащенные «INDIV-X-10R»

Обозначение конвектора	Монтажный №	Номинальный тепловой поток $Q_{\text{нр}}$, Вт	Размеры, мм				
			Общая длина конвектора $A \pm 5$		Длина элемента по оребрению B	Длина кожуха B	Расстояние между кронштейнами Γ
			Конц.	Прох.			
КСК 20 MP-400 К (П)	У1	400	795	775	498	560	382
КСК 20 MP-479 К (П)	У2	479	890	870	594	655	478
КСК 20 MP-655 К (П)	У3	655	865	845	570	655	454
КСК 20 MP-787 К (П)	У4	787	965	945	666	750	550
КСК 20 MP-918 К (П)	У5	918	1060	1040	762	845	646
КСК 20 MP-1049 К (П)	У6	1049	1155	1135	858	940	742
КСК 20 MP-1180 К (П)	У7	1180	1250	1230	954	1035	838
КСК 20 MP-1311 К (П)	У8	1311	1345	1325	1050	1135	934
КСК 20 MP-1442 К (П)	У9	1442	1445	1425	1146	1230	1030
КСК 20 MP-1573 К (П)	У10	1573	1540	1520	1242	1325	1126
КСК 20 MP-1704 К (П)	У11	1704	1635	1615	1338	1420	1222
КСК 20 MP-1835 К (П)	У12	1835	1730	1710	1434	1515	1318
КСК 20 MP-1966 К (П)	У13	1966	1795	1775	1500	1615	1414

Примечания. 1. Шаг пластин оребрения t составляет: в типоразмерах У1А и У2А – 12 мм, во всех остальных – 6 мм.

2. Общая длина (A) указана для проходных и концевых модификаций **MP**, длина модификаций конвекторов **MP** концевых оснащенных **INDIV-X-10R** на 25 мм больше.

3.Замыкающий участок ($з.у.$) не влияет на общую длину (A) проходных и концевых модификаций конвекторов.

Таблица 2

Теплотехнические и монтажные характеристики конвекторов
«Универсал» КСК 20 – СР1 (КСК 20 – СР2) с терморегуляторами КТК-П 1 или
КТК- П 2.1 на входе, и оснащенным «INDIV-X-10R».

Обозначение конвектора	Монтажный №	Номинальный тепловой поток Q _н , Вт	Размеры, мм				
			Общая длина конвектора А ±5		Длина элемента по оребрению Б	Длина кожуха В	Расстояние между кронштейнами Г
			Конц.	Прох.			
КСК 20 СР-700 К (П)	У14а	700	835	900	420	600	415
КСК 20 СР-850 К (П)	У15а	850	931	996	516	700	510
КСК 20 СР-1000 К (П)	У16а	1000	1039	1104	624	795	610
КСК 20 СР-1226 К (П)	У14	1226	1033	1098	618	795	620
КСК 20 СР-1348 К (П)	У15	1348	1081	1146	666	865	670
КСК 20 СР-1471 К (П)	У16	1471	1129	1194	714	890	715
КСК 20 СР-1593 К (П)	У17	1593	1177	1242	762	960	765
КСК 20 СР-1716 К (П)	У18	1716	1225	1290	810	985	810
КСК 20 СР-1838 К (П)	У19	1838	1273	1338	858	1055	860
КСК 20 СР-1961 К (П)	У20	1961	1321	1386	906	1085	910
КСК 20 СР-2083 К (П)	У21	2083	1369	1434	954	1150	955
КСК 20 СР-2206 К (П)	У22	2206	1417	1482	1002	1180	1005
КСК 20 СР-2328 К (П)	У23	2328	1465	1530	1050	1245	1050
КСК 20 СР-2451 К (П)	У24	2451	1513	1578	1098	1275	1100
КСК 20 СР-2574 К (П)	У25	2574	1561	1626	1146	1345	1150
КСК 20 СР-2696 К (П)	У26	2696	1609	1674	1194	1370	1195
КСК 20 СР-2819 К (П)	У27	2819	1657	1722	1242	1440	1245
КСК 20 СР-2941 К (П)	У28	2941	1705	1770	1290	1465	1290

Примечания. 1. Шаг пластин оребрения *t* составляет: в типоразмерах У14А ÷ У16А – 12 мм, во всех остальных – 6 мм.

2. Общая длина (А) указана для проходных и концевых модификаций СР, длина модификаций конвекторов СР концевых оснащенных INDIV-X-10R на 25 мм больше.

3. Замыкающий участок (з.у.) не влияет на общую длину (А) проходных и концевых модификаций конвекторов.

Конвектор малой глубины, проходной, с терморегулятором, установленным на входе правого присоединения (левого присоединения зеркально) на сварке при подводе теплоносителя к нижнему патрубку. Для однотрубной системы отопления (устанавливается в сочетании с концевым конвектором без терморегулятора).

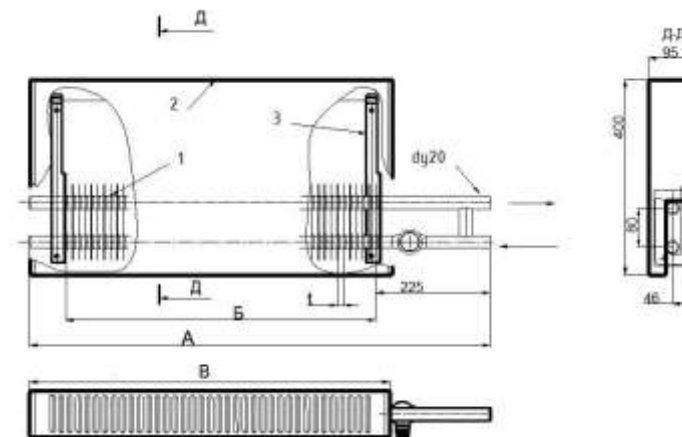


Рис.2

Конвектор типа «Универсал» КСК 20 МР-1 П н прав. (зу) свар.

2. Нагревательный элемент, с КТК-П 1.
3. Кожух.
4. Кронштейны.

Конвектор малой глубины, концевой, с терморегулятором, установленным на входе правого присоединения на сварке при подводе теплоносителя к нижнему патрубку. Для однотрубной системы оснащенный INDIV-X-10R и замыкающим участком .

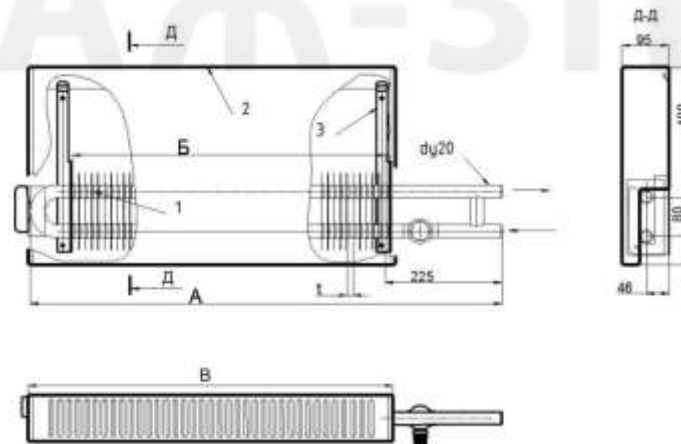


Рис.3

Конвектор типа «Универсал» КСК 20 МР- 1 К н прав.(зу) свар. INDIV-X-10R

- 1.Нагревательный элемент, с КТК-П 1.
- 2.Кожух.
- 3.Кронштейн