

7.10 В случае необоснованности претензии, затраты на диагностику и экспертизу изделия оплачиваются Покупателем.

Уважаемый покупатель!

ВНИМАНИЕ! До проведения монтажных работ убедитесь, что характеристики отопительных сетей и место установки соответствуют требованиям к конвекторам, приведенным в настоящем паспорте. Сохраняйте данный паспорт и гарантийный талон с обязательными отметками в течение всего гарантийного срока эксплуатации конвектора.

8. Рекламации

8.1 В случае обнаружения дефектов при эксплуатации изделия в период гарантийного срока, установленных по вине изготовителя (поставщика) составляется Акт-рекламация.

Акт-рекламация должен содержать:

- наименование изделия, номер партии и дату выпуска;
- дата получения, монтажа и ввода в эксплуатацию;
- общее время эксплуатации, мес.;
- сведения о выявленных дефектах.

8.2 Вышедшие из строя изделия должны быть сохранены до выяснения причин возникновения неисправности предприятием-изготовителем.

8.3 Рекламационный Акт должен быть предъявлен предприятию-изготовителю:

Адрес: 143433, Московская обл., Красногорский р-он, г.п. Нахабино, ул. Новая, д.11, ООО «МОНТАЖ-ЗП», или

на e-mail: 5660633@gmail.com.

Тел. ОТК 8(495) 566-06-33 , т/ф. 8 (495) 566-24-40

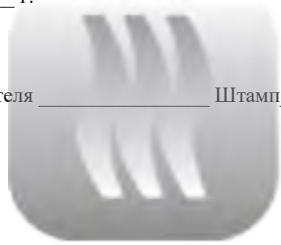
9. Свидетельство о приемке

9.1 Конвектор «Универсал» КСК 20- _____ (Партия в количестве _____ шт.)

соответствует ГОСТ 31311-2005 и признан годным для эксплуатации.

Дата изготовления « ____ » _____ 20 ____ г.

Служба технического контроля изготовителя _____ Штамп _____



МОНТАЖ-ЗП

МОНТАЖ-ЗП

ООО
«МОНТАЖ-ЗП»

Московская обл.,
Красногорский р-он,
г.п. Нахабино,
ул. Новая, д.11

Тел: 8(495) 566-06-33
Т/Ф: 8(495) 566-24-40



ОКПД2 25.21.11.150

Группа Ж-24

Сертификат соответствия № РОСС RU С-RU.СЛ37.В.00025/19
№ РОСС RU С-RU.СЛ37.В.00019/19

Действителен с 17.05.2019 по 17.05.2022

Орган по сертификации: «Омкстройсертификация»

**Конвекторы
отопительные стальные
настенные типа
"УНИВЕРСАЛ"
КСК 20 МТ
и КСК 20 СТ
с кожухом
(травмобезопасные)**

П а с п о р т

Инструкция по монтажу и эксплуатации



1. Основные сведения об изделии

Наименование: Конвектор отопительный травмобезопасный стальной настенный низкий малой глубины.

1.2 Изготовитель ООО «МОНТАЖ-ЗП».

1.3 Обозначение конвектора «КСК».

1.4 Конвектор «КСК» – это базовые модели конвекторов малой и средней глубины для однотрубной и двухтрубной системы отопления.

1.5 Конвектор предназначен для применения в системах водяного отопления промышленных, нежилых, жилых и общественных зданий различного назначения при использовании теплоносителя – воды с температурой до 115 °С и рабочем давлении до 1,0 МПа, согласно норм проектирования СП 60.13330.2016 (СНиП 41-01-2003) «Отопление, вентиляция и кондиционирование». В качестве теплоносителя также могут использоваться незамерзающие жидкости, рН которых больше 8,5 (щелочная группа).

1.6 Конвекторы «КСК» изготовлены в соответствии с ГОСТ 31311 (Приборы отопительные. Общие технические условия).

1.7 Конвекторы «КСК» предназначены для применения как в закрытых, так и в открытых системах отопления.

1.8 Долговечность (срок службы), определяемая по ГОСТ 27.002, – не менее 25-ти условных лет эксплуатации при соблюдении требований, изложенных в разделе «Указание по монтажу и эксплуатации».

1.9 Вид климатического исполнения УХЛ, группа условий эксплуатации 1, категория размещения 4.2 по ГОСТ 15150.

1.10 Характеристики теплоносителя отопительных сетей (воды) должны соответствовать нормам, указанным в СП 124.13330.2012 (СНиП 41-02-2003). Тепловые сети. Свод правил. (ТКП 45-4.02-182-2009 «Тепловые сети», ТКП 45-4.02-183-2009 «Тепловые пункты»). Теплоноситель должен иметь следующие основные характеристики:

Водородный показатель рН 8,5...10,5

Содержание кислорода, мг/дм³, не более 0,02

Общая жесткость, мг-экв/дм³, не более 7

Содержание соединений железа, мг/дм³, не более 0,5

Несоответствие характеристик теплоносителя указанным требованиям приводит к ускоренной коррозии и может привести к потере его герметичности.

1.11 Отличительными особенностями конвекторов являются:

- стальная несущая гидравлическая труба, что обеспечивает высокую коррозионную стойкость, прочность и устойчивость к перепадам давления;
- развитая система оребрения конвектора, расположенная с оптимальным шагом на трубе, что обеспечивает высокую теплоотдачу, равномерное распределение теплового потока, что создаст чувство комфорта;
- оптимальная вместимость по теплоносителю обеспечивает малую инерционность теплообмена;
- наружное покрытие кожуха конвектора выполнено порошковой краской, остальных элементов – методом электрофорезной окраски по инновационным технологиям согласно требованиям по экологии и безопасно для потребителей.

2. Основные технические данные

2.1 Конвекторы соответствуют требованиям ГОСТ 31311 и изготовлены по технологической документации предприятия-изготовителя в соответствии с рабочими чертежами, утвержденными в установленном порядке.

2.2 Внешний вид конвектора приведен на рисунках 1, 2, 3, 4.

2.3 Основные технические характеристики изделий приведены в таблице 1 и 2.

2.4 Номинальный тепловой поток определен в соответствии с требованиями ГОСТ 31311-2005 по ГОСТ Р 53583-2009 (Приборы отопительные. Методы испытаний) для нормальных (нормативных) условий: температурном напоре $\Delta T = 70^\circ\text{C}$ и расходе теплоносителя (воды) через конвектор $M = 0,1 \text{ кг/с}$ (360 кг/час), барометрическом давлении $V=1013,3 \text{ гПа}$ (760 мм.рт.ст.). При движении теплоносителя в приборе по схеме «сверху-вниз».

2.5 Условное обозначение включает:

- название «Конвектор»;

- условное обозначение конвектора: «КСК»;

- диаметр условного прохода труб и присоединительного патрубка 20 мм;

- малой или средней глубины;

- наличие терморегулятора;

- номинальный тепловой поток, Вт;

- вариант обозначения конвектора: «К» - **только концевой**;

- исполнение: для патрубков со стороны отопительной системы справа – «лев.», для патрубков слева – «прав.». Без параметров – определяется изготовителем.

внутренние и внешние поверхности кожухов конвекторов, пространство между пластинами нагревательного элемента.

5.6 Для чистки кожуха конвектора пользоваться только мягкой тряпкой или губкой и мыльной тёплой водой, затем смыть мыло и тщательно вытереть поверхности насухо. Не пользоваться абразивными материалами, такими как чистящие порошки и металлические мочалки.

5.7 ЗАПРЕЩАЕТСЯ:

- эксплуатация конвекторов при давлениях и температурах выше указанных в настоящем паспорте;

- использовать подводящие трубопроводы и конвектор в качестве электрических цепей;

- во избежание ожогов из-за высокой температуры теплоносителя и повреждений от кромок пластин нагревательных элементов снимать кожух конвектора, кроме как для чистки от пыли и других загрязнений внутренние и внешние поверхности кожухов конвекторов, пространство между пластинами нагревательного элемента.

При температурном напоре более 50 °С поверхность пластин и трубы нагревательного элемента конвектора нагревается выше 75 °С, в связи с чем должны приниматься меры по исключению прямого контакта с перегретой поверхностью (СанПиН 2.1.2-2645-10 Санитарно-эпидемиологические требования к условиям проживания в жилых зданиях и помещениях).

Изготовитель не несет ответственности перед потребителем при невыполнении потребителем условий эксплуатации конвектора.

6. Транспортирование хранение и утилизация

6.1 Транспортирование конвекторов осуществляется всеми видами транспорта в крытых транспортных средствах в соответствии с правилами, действующими на данном виде транспорта.

6.2 Конвекторы хранят в крытых сухих складских помещениях при температуре от 0 °С до плюс 25 °С и относительной влажности воздуха не более 75% в условиях, исключающих действие агрессивных сред.

6.3 Конвекторы могут быть уложены в штабеля на стеллажах.

6.4 До начала эксплуатации, конвектор необходимо хранить в индивидуальной упаковке изготовителя в закрытом помещении, при этом следует обеспечить их защиту от воздействия

влаги и химических веществ. Допускается хранение упакованных изделий, защищенных от воздействия атмосферных осадков, на открытых площадках (под навесом) сроком не более 10

суток.

6.5 Конвектор не содержит вредных для здоровья материалов и подлежит утилизации в обычном порядке.

Специальные требования по утилизации не установлены.

7. Гарантийные обязательства

7.1 Предприятие-изготовитель гарантирует соответствие качества изделий требованиям ГОСТ 31311 при соблюдении потребителем условий транспортирования, хранения, монтажа и эксплуатации.

7.2 Гарантия распространяется на все дефекты, возникшие по вине изготовителя.

7.3 Гарантийный срок эксплуатации изделий, включая срок хранения, 2 года со дня получения потребителем или продажи (при реализации через розничную торговую сеть), но не более 3 лет со дня отгрузки с завода.

7.4 Изготовитель оставляет за собой право на внесение изменений, которые не влияют на основные технические характеристики изделий.

7.5 Изготовитель гарантирует замену или ремонт вышедшего из строя в течение гарантийного срока конвектора при соблюдении условий п. 5.1, при отсутствии повреждений на крепежных элементах и других механических повреждений.

7.6 Для предъявления гарантийных требований необходимо представить продавцу либо изготовителю заявление (рекламационный акт) с указанием существа претензии, данный паспорт (копию) с отметками продавца и покупателя, акт монтажа и испытаний при сдаче в эксплуатацию и (или) другие соответствующие документы, оформленные в соответствии с правилами торговли (реализации), монтажа и эксплуатации.

7.7 Гарантия не распространяется на дефекты, возникшие в случаях:

- нарушения режимов хранения, монтажа, испытания, эксплуатации и обслуживания изделия;
- неадекватной транспортировки и погрузо-разгрузочных работ;
- наличия следов воздействия веществ, агрессивных к материалам изделия;
- наличия повреждений, вызванных пожаром, стихией, форс-мажорными обстоятельствами;
- повреждений, вызванных неправильными действиями потребителя;
- наличия следов постороннего вмешательства в конструкцию изделия.

7.8 Претензии к качеству товара могут быть предъявлены в течение гарантийного срока.

7.9 Затраты, связанные с демонтажом, монтажом и транспортировкой неисправного изделия в период гарантийного срока Покупателю не возмещаются.

должно производиться в соответствии с СП 73.13330.2016: гидростатическим методом давлением, равным 1,5 рабочего давления, но не менее 0,2 МПа (2 кгс/см²) в самой нижней точке системы. Конвектор признаётся выдержавшими испытания, если в течение не менее 5 мин нахождения под пробным давлением отсутствуют течи трубы. Величина пробного давления при гидростатическом методе испытания для систем отопления и теплоснабжения, присоединенных к тепловым сетям централизованного теплоснабжения, не должна превышать предельного пробного давления для установленных в системе отопительных приборов.

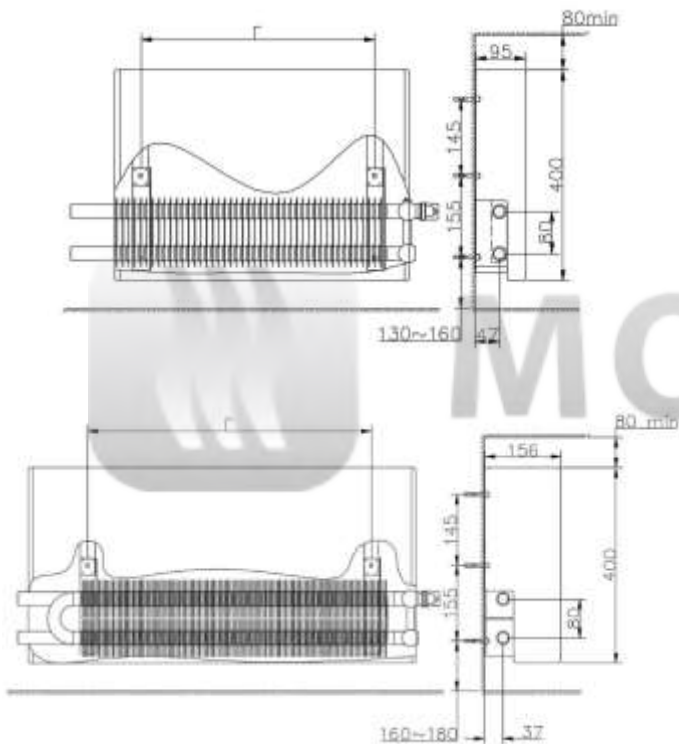
Испытания гидростатическим методом систем отопления должны производиться при положительной температуре в помещениях здания, а температура воды должна быть не ниже 5 °С.

4.13 При заполнении конвектора теплоносителем (водой) необходимо удалить из полости трубы конвектора воздух.

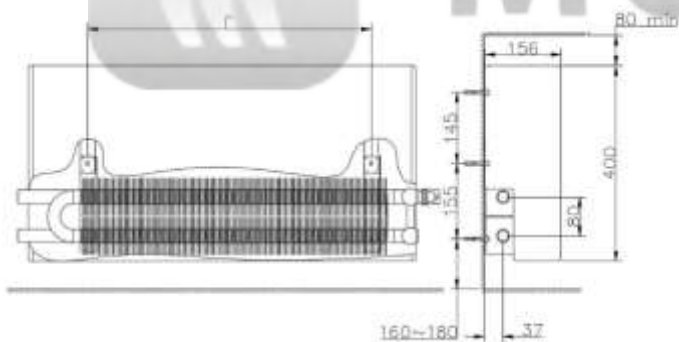
Рис.5 Схема установки кронштейнов крепления конвекторов ,

а) «Универсал» КСК 20 МТ-2 К в лев. св., и б) «Универсал» КСК 20 СТ-2 К в лев. св.

а)



б)



5. Указания по эксплуатации.

5.1 Условия эксплуатации должны соответствовать требованиям проекта и СП 60.13330.2016 (СНиП 41-01-2003)

« Отопление, вентиляция и кондиционирование ».

5.2 Характеристики теплоносителя отопительных сетей (воды) должны соответствовать п. 1.10.

5.3 Во избежание ускоренной коррозии конвектор, как и системы теплоснабжения в целом, в течение всего периода эксплуатации должны быть заполнены теплоносителем. По принятым нормативным требованиям не рекомендуется опорожнять конвектор более чем на 15 суток в течение года. При необходимости следует без опорожнения конвектора отключить его от системы отопления запорной арматурой.

5.4 Промывку систем отопления, с установленными конвекторами производить средствами, не вызывающими коррозию стальных труб.

5.5 При эксплуатации необходимо периодически очищать от пыли и других загрязнений

Пример записи условного обозначения изделий при заказе и в прочей документации:

Конвектор «Универсал» КСК 20 МТ -2-918 К в прав. рез.

Название – Конвектор «Универсал»

Условное обозначение – «КСК»

Условный диаметр присоединительных патрубков «20»

Тип конвектора «М» – малой глубины

«Т» - с терморегулирующим клапаном на калаче

Тип системы отопления – «2»- (двухтрубная)

Исполнение конвектора – «Концевое»

Направление движения теплоносителя – «v» (сверху-вниз)

Присоединение конвектора – «прав.» правое

Исполнение присоединительных патрубков – «рез», на резьбе G 3/4 В”.

3. Комплектность

3.1 Комплектность определяется условиями поставки, указанными в договоре с потребителем.

3.2 В состав поставки продукции должны входить:

- конвектор в сборе;

-терморегулятор с термoeлементом в зависимости компоновки; (*термостатический элемент не входит в заказ*)

- упаковка;

- паспорт (допускается 1 на всю партию конвекторов).

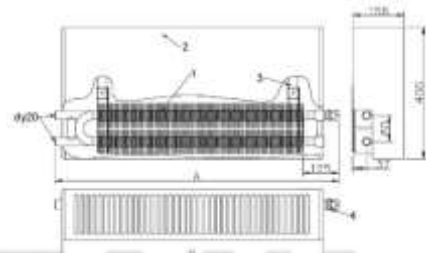


Рис. 1

Рис. 1 Конвектор «Универсал» КСК 20 СТ -1 К в лев. (зу) св.

Рис. 2 Конвектор «Универсал» КСК 20 СТ -2 К в лев. св.

Конвектор КСК средней глубины, с терморегулятором на калаче, концевой левого присоединения на сварке.

1.Нагревательный элемент

2. кожух

3.кронштейн

4.терморегулятор

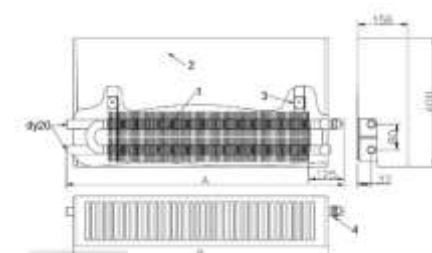


Рис. 2

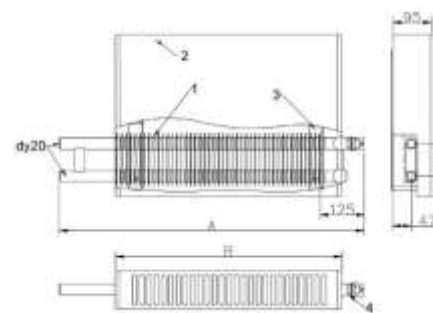


Рис. 3

Рис.3 Конвектор «Универсал» КСК 20 МТ -1 К в лев. (зу) св.

Рис.4 Конвектор «Универсал» КСК 20 МТ -2 К в лев. св.

Конвектор КСК малой глубины, с терморегулятором на калаче, концевой левого присоединения на сварке.

1.нагревательный элемент

2.кожух

3.кронштейн

4. терморегулятор

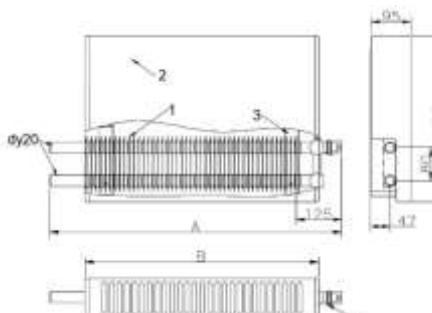


Рис. 4

Таблица 1

Номенклатура, тепловой поток и размеры концевых конвекторов малой глубины «Универсал» КСК 20 МТ

Обозначение конвектора	Монтажный №	Номинальный тепловой поток $Q_{\text{теп}}, \text{Вт}$	Размеры, мм							
			Общая длина Конвектора А ±5		Длина элемента по оребрению Б	Длина кожуха В	Высота кожуха, мм	Расстояние между кронштейнами Г	-Вес кг.	
			Без 3У	С 3У						
КСК 20 МТ-400 К	У1	400	695	750	502	560	400	451	5,5	5,6
КСК 20 МТ-479 К	У2	479	770	815	594	655		543	6,8	6,4
КСК 20 МТ-655 К	У3	655	770	815	594	655		543	8,6	8,2
КСК 20 МТ-787 К	У4	787	865	915	685	750		634	9,7	9,2
КСК 20 МТ-918 К	У5	918	960	1010	782	845		730	10,8	10,3
КСК 20 МТ-1049 К	У6	1049	1055	1105	879	940		827	11,8	11,4
КСК 20 МТ-1180 К	У7	1180	1150	1200	976	1035		924	12,9	12,5
КСК 20 МТ-1311 К	У8	1311	1250	1300	1067	1135		1015	14,0	13,6
КСК 20 МТ-1442 К	У9	1442	1345	1395	1164	1230		1112	15,0	14,6
КСК 20 МТ-1573 К	У10	1573	1440	1490	1261	1325		1209	16,2	15,7
КСК 20 МТ-1704 К	У11	1704	1535	1585	1358	1420		1306	17,2	16,8
КСК 20 МТ-1835 К	У12	1835	1630	1680	1454	1515		1403	18,3	17,9
КСК 20 МТ-1966 К	У13	1966	1700	1745	1500	1615		1449	19,1	18,7

Примечания:

- Шаг пластин оребрения t составляет: в типоразмерах У1 и У2 – 11,4 мм, во всех остальных – 5,7 мм.
- В системах отопления при необходимости концевые модификации конвектора КСК 20 СТ К могут комплектоваться проходными моделями КСК 20 С П без «воздушного» клапана.

Таблица 2

Номенклатура, тепловой поток и размеры конвекторов концевых средней глубины «Универсал» КСК 20 СТ

Обозначение конвектора	Монтажный №	Номинальный тепловой поток $Q_{\text{теп}}, \text{Вт}$	Размеры, мм							
			Общая длина Конвектора А ±5		Длина элемента по оребрению Б	Длина кожуха В	Высота кожуха, мм	Расстояние между кронштейнами, Г	-Вес кг.	
			Без 3У	С 3У						
КСК 20 СТ-700 К	У14а	700	670	670	420	600	400	369	8,5	8,6
КСК 20 СТ-850 К	У15а	850	765	765	516	700		465	9,8	9,9
КСК 20 СТ-1000 К	У16а	1000	865	865	618	795		567	11,2	11,3
КСК 20 СТ-1226 К	У14	1226	865	865	618	795		567	15,3	15,4
КСК 20 СТ-1348 К	У15	1348	910	910	666	865		615	16,2	16,3
КСК 20 СТ-1471 К	У16	1471	960	960	714	890		663	17,1	17,2
КСК 20 СТ-1593 К	У17	1593	1010	1010	762	960		711	18,2	18,3
КСК 20 СТ-1716 К	У18	1716	1055	1055	810	985		759	19,1	19,2
КСК 20 СТ-1838 К	У19	1838	1105	1105	858	1055		807	20,1	20,2
КСК 20 СТ-1961 К	У20	1961	1155	1155	906	1085		855	21,0	21,1
КСК 20 СТ-2083 К	У21	2083	1200	1200	954	1150		903	22,0	22,1
КСК 20 СТ-2206 К	У22	2206	1250	1250	1002	1180		951	23,0	23,1
КСК 20 СТ-2328 К	У23	2328	1295	1295	1050	1245		999	23,9	24,0
КСК 20 СТ-2451 К	У24	2451	1345	1345	1098	1275		1047	24,8	24,9
КСК 20 СТ-2574 К	У25	2574	1395	1395	1146	1345		1095	25,9	26,0
КСК 20 СТ-2696 К	У26	2696	1440	1440	1194	1370		1143	26,8	26,9
КСК 20 СТ-2819 К	У27	2819	1490	1490	1242	1440		1191	27,8	27,9
КСК 20 СТ-2941 К	У28	2941	1535	1535	1290	1465		1239	28,7	28,8

Примечания:

- Шаг пластин оребрения t составляет: в типоразмерах У14А ÷ У16А – 11,4 мм, во всех остальных – 5,7 мм.
- В системах отопления при необходимости концевые модификации конвектора КСК 20 СТ К могут комплектоваться проходными моделями КСК 20 С П без «воздушного» клапана.

4. Указания по монтажу

- Конвектор испытан гидравлическим давлением 1,6 МПа и поставляется покупателю в полной заводской готовности.
- Монтаж конвектора должен производиться персоналом с квалификацией «слесарь-сантехник» в соответствии с требованиями СП 73.13330.2016 (СНиП 3.05.01-85) «Внутренние санитарно-технические системы зданий», согласно которым отопительные приборы следует размещать, как правило, под световыми проемами в местах, доступных для осмотра, ремонта и очистки. Длина отопительного прибора должна быть, как правило, не менее 75% длины светового проема в больницах, детских дошкольных учреждениях, школах, домах для престарелых и инвалидов, и 50% - в жилых и общественных зданиях.
- При установке конвектора рекомендуется полностью не снимать упаковку или максимально восстановить ее после завершения монтажа - до окончания отделочных работ в помещении.
- При монтаже не допускать попадание пыли и других загрязнений на внутренние и внешние поверхности кожухов конвекторов, пространство между пластинами нагревательного элемента.
- Конвектор после окончания отделочных работ должен быть очищен от строительного мусора и прочих загрязнений.
- Не допускается подключать конвектор к системам отопления с использованием теплоносителей с температурой более 115°C и к системам парового отопления.
- Для герметизации резьбовых соединений труб к монтажному комплекту конвектора при температуре воды до 105 °С следует применять льняную прядь, пропитанную свинцовым суриком или белилами, замешанными на натуральной олифе. При температуре воды выше 105 °С следует применять хризотилую прядь вместе с льняной прядью, пропитанные графитом, замешанным на олифе. Применение железного сурика не допускается, так как он способствует коррозии стали в соединении. Для пропитки уплотняющего материала можно применять специальные герметики, например анаэробные герметики «СантехмастерГель», «Трибoplast», «Sealant», «Loctite». Также для резьбовых соединений рекомендуется применять готовые для применения уже пропитанные резьбоуплотняющие шнуры типа «Loctite-55», «Рекорд», другие материалы, разрешенные к применению в установленном порядке.
- Монтаж конвекторов во избежание загрязнений и повреждений следует выполнять на подготовленных (оштукатуренных и окрашенных) поверхностях стен.
- Монтаж конвекторов должен осуществляться в соответствии с действующими строительными нормами, правилами по технологии, монтажными чертежами Рис. 5, обеспечивающей их сохранность и герметичность соединений, в следующей последовательности:
 - разметка мест установки подвесной системы (кронштейнов);
 - установка крепежных элементов и крепление их к строительным конструкциям;
 - установка нагревательного элемента конвектора, который следует устанавливать по уровню;
 - подсоединение к трубопроводам системы отопления.
- установка кожуха на нагревательный элемент, обеспечив полное покрытие кожухом пластин нагревательного элемента. Конвекторы следует устанавливать на расстояниях от оребрения нагревательного элемента конвектора: до пола – 80 ÷ 150 мм, до нижней поверхности подоконных досок – не менее 100 мм, вплотную к поверхности стены. Кронштейны следует устанавливать под трубы конвектора согласно заданному расстоянию или монтажному чертежу на конвектор, иным документам. Кронштейны под отопительные приборы следует крепить к бетонным и к кирпичным стенам дюбелями не менее 100 мм (без учета толщины слоя штукатурки).
- Монтажный комплект (присоединительные комплектующие) не входит в стандартную комплектацию и приобретается заказчиком (покупателем) по отдельному заказу.
- Предварительные испытания конвектора на герметичность можно провести до сборки в систему отопления по СП 73.13330.2016.
- Испытание водяных систем отопления совместно с отопительными приборами